

FZ4060 继电器输出模块用户手册

FZ系列I/O模块是方竹为物联网应用开发的创新产品，应用于数字工厂的散点数据采集，支持多种I/O 类型，提供RS485/以太网/无线LoRa/无线4G等各种数传方式，通过工业通信协议Modbus接入SCADA/DCS等测控系统，或者MQTT协议接入各种物联网云平台。

本说明书为FZ4060继电器输出模块用户手册。

1. 模块说明

FZ4060是4通道继电器输出模块，提供RS485接口MODBUS-RTU通讯协议上传的工业物联网终端。



1.1 产品选型

型号	类型
FZ4060_C2000	RS485 通讯接口继电器输出模块
FZ4060_C200C	无线 (LoRa) 通讯接口继电器输出模块
FZ4060_C2008	以太网通讯接口继电器输出模块

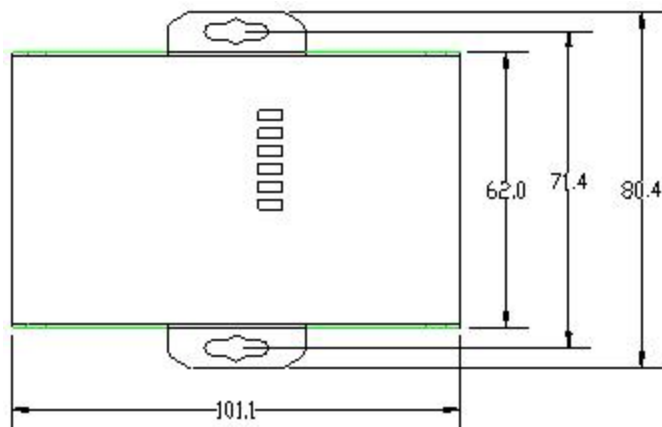
FBox4060	无线(4G)通讯接口继电器输出模块
----------	-------------------

1.2 性能指标

4通道继电器输出模块，支持RS485通讯。

通用性能	
接口	插入式接线端子 12P (3.81 间距)
通讯协议	MODBUS-RTU
串口性能	可设，默认 9600-8-N-1
供电	8~38VDC (符合工业应用的 12V DC, 24V DC 电压要求均可)
功耗	0.3W@12VDC
外壳	钣金 101.1mm×80.4mm×25.5mm (不含天线与电气连接器)
安装方式	壁挂 (或导轨, 选配) 安装
工作环境	-10~65℃; 0%RH~90%RH (非结露)
存储条件	-20~80℃; 0%RH~90%RH (非结露)
继电器输出	
通道数	4 路 A 型
负载驱动	5A@30VDC, 5A@250VAC
开关时间	继电器接通时间 (典型): 3 毫秒 继电器断开时间 (典型): 1 毫秒

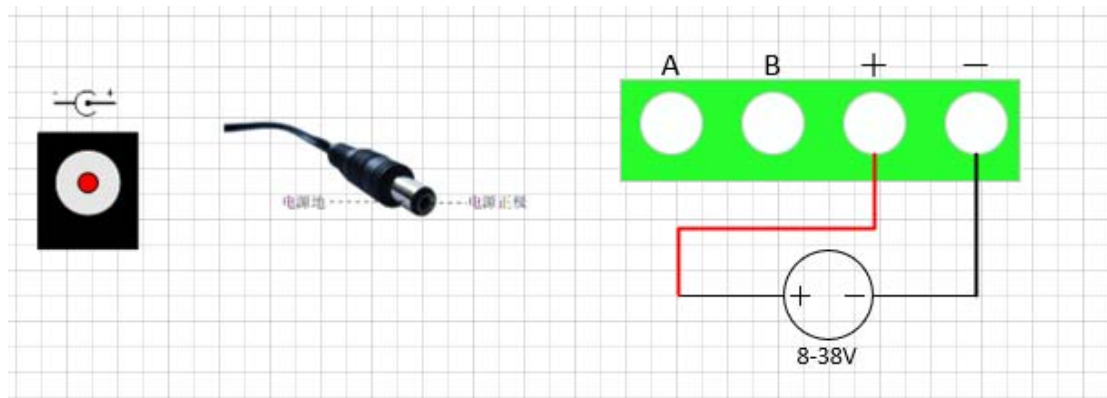
1.3 外壳尺寸



2. 模块安装

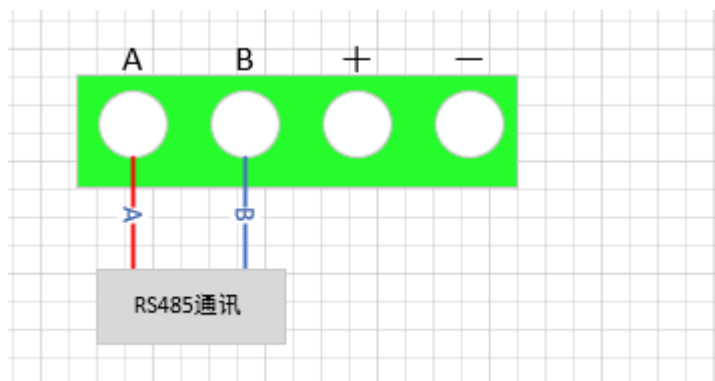
2.1 电源接线

FZ 系列设备标准工作电压为 DC12V。正常工作电压范围：8~38VDC。标配两个电源接口，5.0×2.1 口径的 DC 插座和 3.81 间距的接线端子 (+, -)。



2.2 RS485 接线

模块提供 RS485 通讯接口，采用 MODBUS-RTU 通讯协议。



2.3 IO 口接线

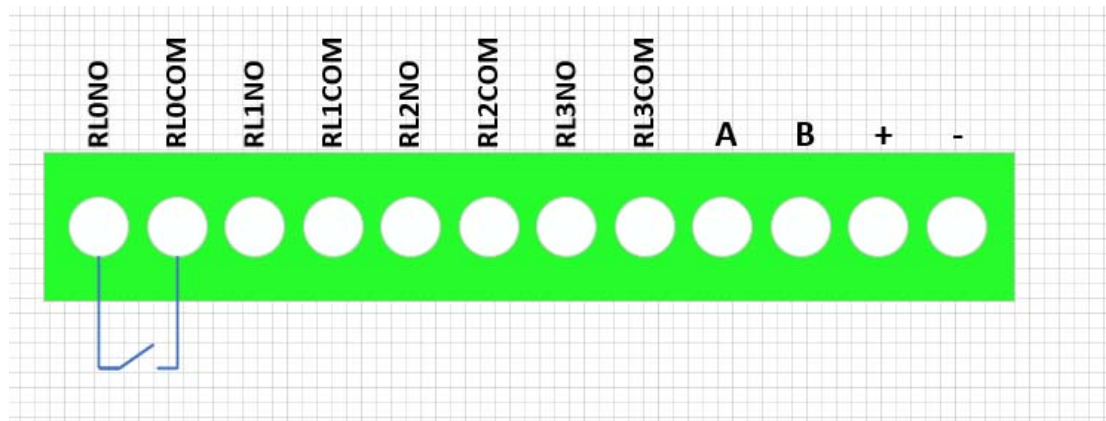
FZ4060 提供 4 通道继电器输出。

◆继电器输出 IO 接口说明

IO 名称	描述
RL0NO	继电器输出通道 1 NO
RL0COM	继电器输出通道 1 COM
RL1NO	继电器输出通道 2 NO
RL1COM	继电器输出通道 2 COM
RL2NO	继电器输出通道 3 NO

RL2COM	继电器输出通道 3 COM
RL3NO	继电器输出通道 4 NO
RL3COM	继电器输出通道 4 COM

◆输出接线示意图



2.4 指示灯说明

PWR 指示灯：电源指示灯；

ALM 指示灯：未启用；

NET 指示灯：未启用；

IO 指示灯（D01~D04）：对应继电器输出的四个通道；

2.5 按键说明

CFG_KEY 按键：

长按 3 秒（短“嘀”3 次），串口恢复为 9600-8-N-1；

长按 5 秒（短“嘀”5 次），复位系统；

3. 模块配置

方竹提供了一个免费软件 FZ_Utility，用于对方竹全系列产品进行配置。
官网 www.funztech.com 下载最新的 FZ_Utility 软件。

注意：安装 FZ_Utility 之前，您需要先安装 .NET Framework 4.0 或更高版本。

3.1 通讯连接

要对模块进行配置，使用 PC 机与模块进行串口通讯。

- 1) 用 RS485 转 USB 线模块连接电脑（接模块 AB 端子）；
- 2) 模块上电后，打开 FZ_Utility 软件；

- 3) 正确设置 PC 串口配置，出厂默认为 9600-8-N-1，打开串口；
- 4) 选择自动模式；
- 5) 按【设备查找】按键，连接成功后出现以下画面，连接成功



注意：遗忘模块的串口设置，长按 CFG 按键，待蜂鸣器嘀 3 声后松开按键，系统的串口配置变为：9600-8-N-1；该操作并不改变实际的串口配置，重启或者 30 秒无串口通讯，系统恢复正常的串口配置。

3.2 系统配置

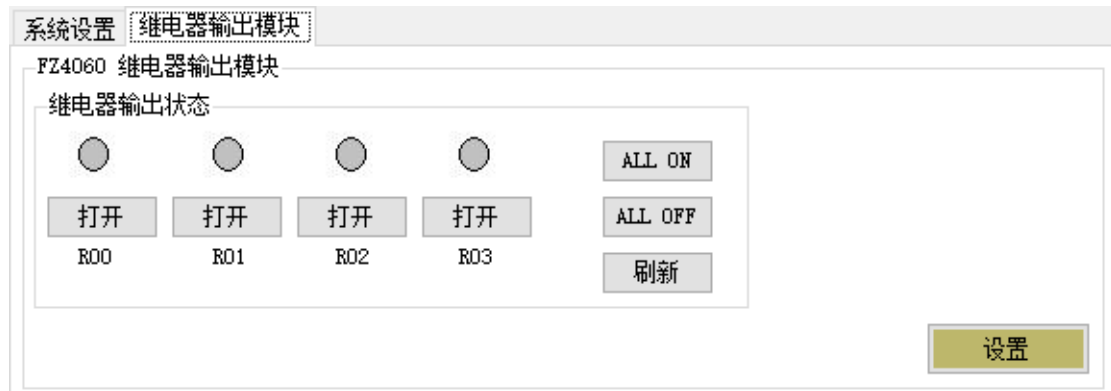
◆ **【系统信息】**：系统信息包括设备 ID、设备描述、设备类型、固件版本、硬件版本、通讯类型和产品序号。

- ▷ 设备 ID：1-247
- ▷ 设备描述：支持中文，最大长度 14 个字节（7 个汉字长度）；
- ▷ 产品序号：出厂已保证唯一，用于设备标识。

◆ **【串口设置】**：默认 9600-8-N-1，不建议更改。

3.3 D0 模块专属配置

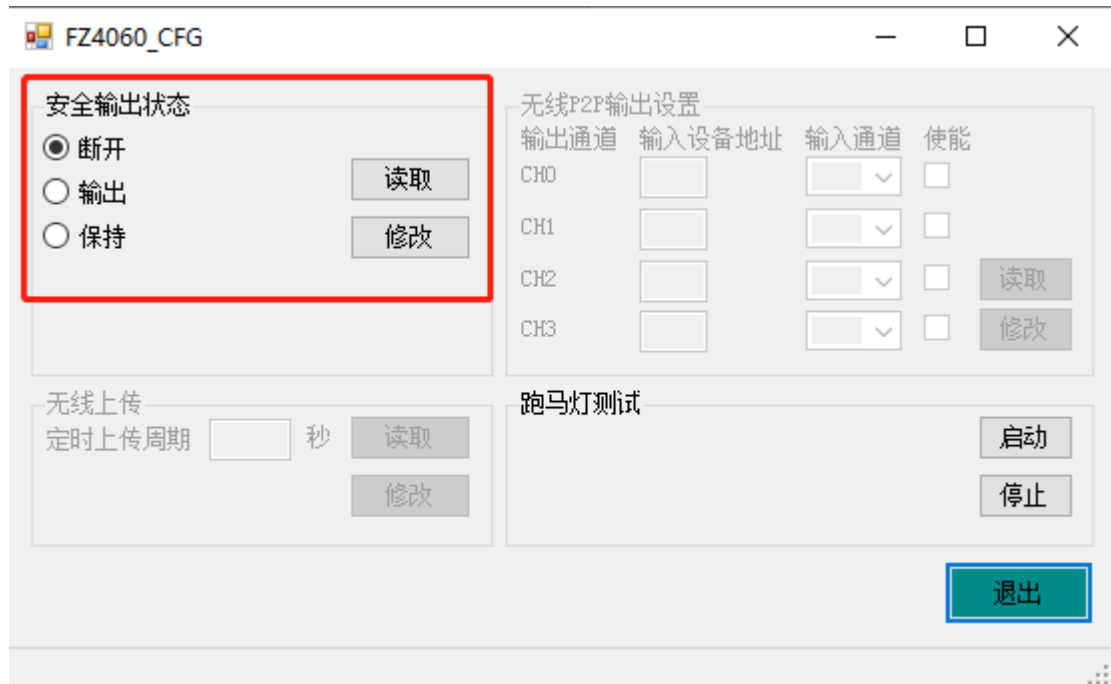
4 路继电器输出控制，显示当前输出状态。



继电器输出状态： 可以查看模块当前各通道通断状态；

◆安全输出

点击【设置】按钮，可以看到如何如下配置项：



安全输出状态： 继电器输出模块的上的起始状态，该功能重启有效。

注意： 模块出厂默认安全输出状态为断开状态。

4. MODBUS 通讯

FZ4060 继电器输出模块为 MODBUS 从设备。

◆MODBUS 寄存器表格

功能说明	读写类型	命令号	数据类型	地址
------	------	-----	------	----

继电器输出通道 1	WR	01/05/15	BOOL	0
继电器输出通道 2	WR	01/05/15	BOOL	1
继电器输出通道 3	WR	01/05/15	BOOL	2
继电器输出通道 4	WR	01/05/15	BOOL	3
四通道继电器输出	RO	03	UINT16	1

◆MDOBUS 命令示例：假设设备地址为 10

▷ 01 号命令读取继电器输出状态

主机发送				
设备地址	功能码	起始线圈	线圈数量	CRC 校验
0A	01	00 00	00 04	3C B2
模块应答				
设备地址	功能码	数据长度	线圈状态	CRC 校验
0A	01	01	04	52 6F

继电器 4~1 的状态：OFF-ON-OFF-OFF

▷ 05 号命令强制第 2 路继电器输出 ON

主机发送				
设备地址	功能码	线圈地址	强制值	CRC 校验
0A	05	00 01	FF 00	DC 81
模块应答				
设备地址	功能码	线圈地址	强制值	CRC 校验
0A	05	00 01	FF 00	DC 81

杭州方竹电子科技有限公司

[Tel:0571-86602661](tel:0571-86602661)

技术热线: 18105713621 (微信同号)

Mail:sales@funztech.com

www.funztech.com

—END—