

## FZ4060 无线继电器输出模块用户手册

FZ系列I/O模块是方竹为物联网应用开发的创新产品，应用于数字工厂的散点数据采集，支持多种I/O 类型，提供RS485/以太网/无线LoRa/无线4G等各种数传方式，通过工业通信协议Modbus接入SCADA/DCS等测控系统，或者MQTT协议接入各种物联网云平台。

本说明书为FZ4060无线（LoRa）继电器输出模块用户手册。

### 1. 模块说明

FZ4060是4通道继电器输出模块，提供无线LoRa接口MODBUS-RTU通讯协议上传的工业物联网终端。



#### 1.1 产品选型

型号	类型
FZ4060_C2000	RS485 通讯接口继电器输出模块
FZ4060_C200C	无线 (LoRa) 通讯接口继电器输出模块
FZ4060_C2008	以太网通讯接口继电器输出模块

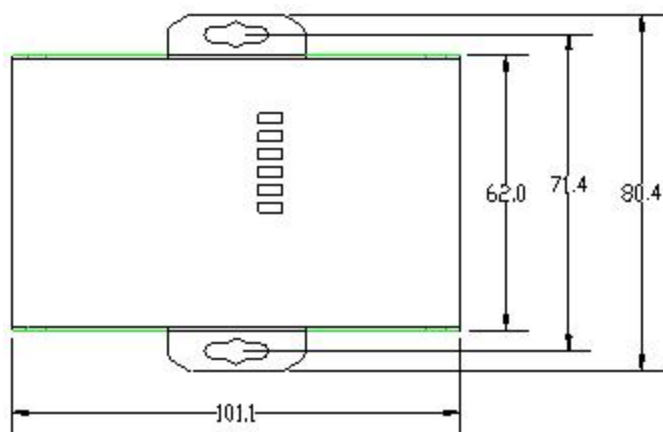
FBox4060	无线(4G)通讯接口继电器输出模块
----------	-------------------

## 1.2 性能指标

4通道继电器输出模块，同时支持无线（LoRa）和RS485通讯。

无线性能	
无线协议	LoRa 无线（星型网络，LoRa 无线，433MHz，ISM 全球免费频段）
通信距离	≥3500 米(空旷环境)
设备类型	无线终端
通用性能	
接口	插入式接线端子 12P（3.81 间距）
通讯协议	MODBUS-RTU
串口性能	可设，默认 115200-8-N-1
供电	8~38VDC（符合工业应用的 12V DC，24V DC 电压要求均可）
功耗	0.3W@12VDC
外壳	钣金 101.1mm×80.4mm×25.5mm（不含天线与电气连接器）
安装方式	壁挂（或导轨，选配）安装
工作环境	-10~65℃；0%RH~90%RH（非结露）
存储条件	-20~80℃；0%RH~90%RH（非结露）
继电器输出	
通道数	4 路 A 型
负载驱动	5A@30VDC，5A@250VAC
开关时间	继电器接通时间（典型）：3 毫秒 继电器断开时间（典型）：1 毫秒

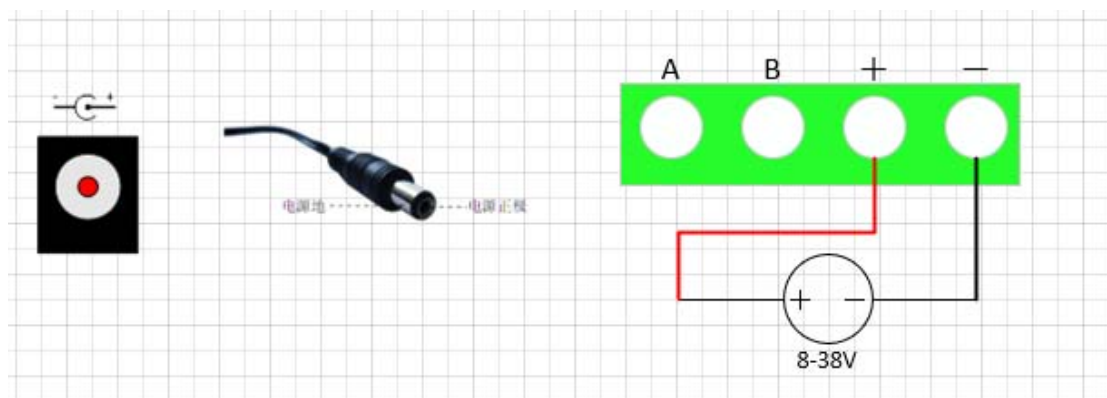
## 1.3 外壳尺寸



## 2. 模块安装

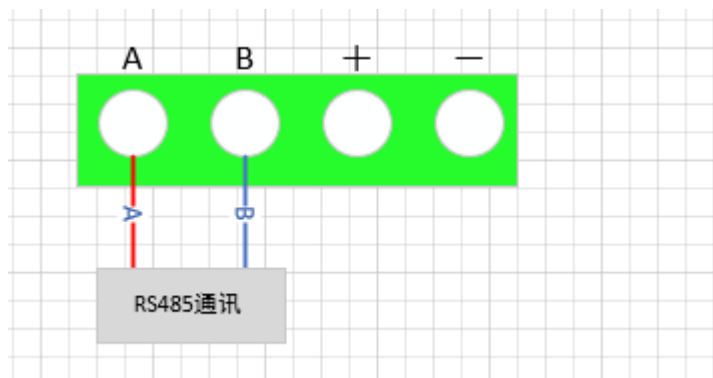
### 2.1 电源接线

FZ 系列设备标准工作电压为 DC12V。正常工作电压范围：8~38VDC。标配两个电源接口，5.0×2.1 口径的 DC 插座和 3.81 间距的接线端子 (+, -)。



### 2.2 RS485 接线

模块提供 RS485 通讯接口，采用 MODBUS-RTU 通讯协议。



## 2.3 天线安装

天线安装请保证天线垂直，尽可能保证四周无阻挡。

### ◆ 天线性能指标

- 1、工作频率：433MHz
- 2、接口方式：SMA
- 3、增益： $\geq 2\text{dBi}$
- 4、驻波比： $< 1.5$
- 5、天线类型：胶棒天线，吸盘天线，玻璃钢天线；

### ◆ 天线安装

- 1、尽量远离大面积的金属平面；
- 2、天线尽量保证可对视状态；
- 3、尽量减少天线之间的障碍物；
- 4、尽量缩短天线与模块之间的馈线长度。

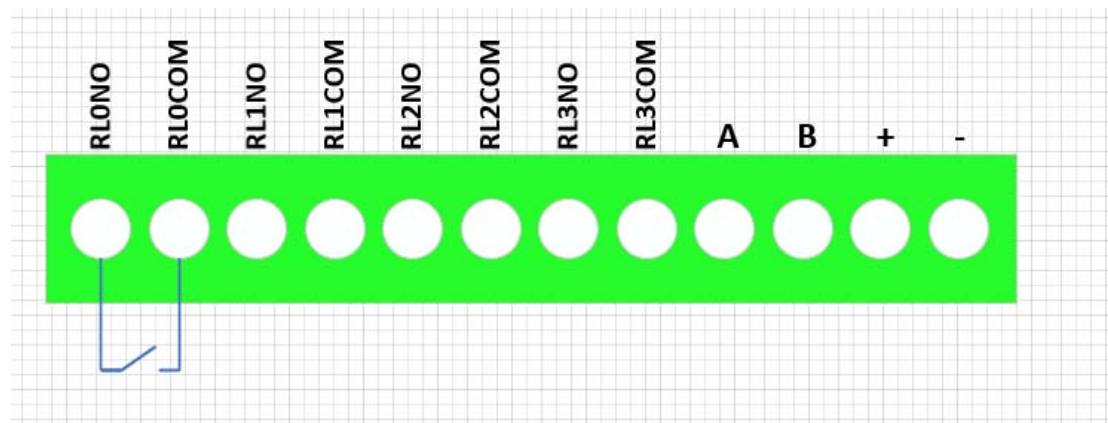
## 2.4 IO 口接线

FZ4060 提供 4 通道继电器输出。

### ◆ 继电器输出 IO 接口说明

IO 名称	描述
RL0NO	继电器输出通道 1 NO
RL0COM	继电器输出通道 1 COM
RL1NO	继电器输出通道 2 NO
RL1COM	继电器输出通道 2 COM
RL2NO	继电器输出通道 3 NO
RL2COM	继电器输出通道 3 COM
RL3NO	继电器输出通道 4 NO
RL3COM	继电器输出通道 4 COM

### ◆ 输出接线示意图



## 2.5 指示灯说明

PWR 指示灯：电源指示灯；

ALM 指示灯：ALM 灯闪，表示没有接入网络；

NET 指示灯：无线发送指示灯；

I0 指示灯（D01~D04）：对应继电器输出的四个通道；

## 2.6 按键说明

CFG\_KEY 按键：

短按 1 秒（短“嘀”1 次），无线组网；

长按 3 秒（短“嘀”3 次），串口恢复为 9600-8-N-1；

长按 5 秒（短“嘀”5 次），复位系统；

## 3. 模块配置

方竹提供了一个免费软件 FZ\_Utility，用于对方竹全系列产品进行配置。

官网 [www.funztech.com](http://www.funztech.com) 下载最新的 FZ\_Utility 软件。

**注意：**安装 FZ\_Utility 之前，您需要先安装 .NET Framework 4.0 或更高版本。

### 3.1 通讯连接

要对模块进行配置，使用 PC 机与模块进行串口通讯，或者通过无线网关远程无线配置。

**注意：**通过网关对模块进行无线远程配置时，PC 串口设置同无线网关，设备查找采用手动，设备 ID 为终端的设备 ID。

1) 用 RS485 转 USB 线模块连接电脑（接模块 AB 端子）；

2) 模块上电后，打开 FZ\_Utility 软件；

- 3) 正确设置 PC 串口配置，出厂默认为 115200-8-N-1，打开串口；
- 4) 选择自动模式，或者手动模式输入设备 ID；
- 5) 按【设备查找】按键，连接成功后出现以下画面，连接成功



注意：遗忘模块的串口设置，长按 CFG 按键，待蜂鸣器嘀 3 声后松开按键，系统的串口配置变为：9600-8-N-1；该操作并不改变实际的串口配置，重启或者 30 秒无串口通讯，系统恢复正常的串口配置。

### 3.2 系统配置

◆ **【系统信息】**：系统信息包括设备 ID、设备描述、设备类型、固件版本、硬件版本、通讯类型和产品序号。

- ▷ 设备 ID：1-127
- ▷ 设备描述：支持中文，最大长度 14 个字节（7 个汉字长度）；
- ▷ 产品序号：出厂已保证唯一，用于无线组网时设备标识。

◆ **【串口设置】**：默认 115200-8-N-1，不建议更改。

### 3.3 D0 模块专属配置

4 路继电器输出控制，显示当前输出状态。



**继电器输出状态：** 可以查看模块当前各通道通断状态；

#### ◆安全输出

点击【设置】按钮，可以看到如何如下配置项：



**安全输出状态：** 继电器输出模块的上的起始状态，该功能重启有效。

**注意：** 模块出厂默认安全输出状态为断开状态。

**无线采样间隔：** 数据上报到网关的周期；

### 3.4 无线网络配置与管理

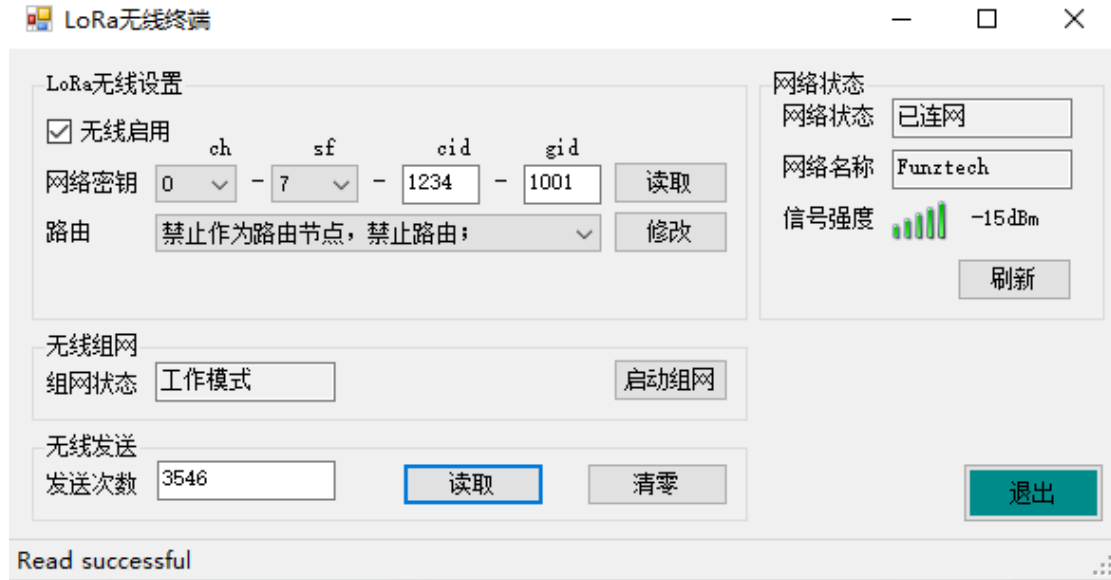
#### 3.3.1 无线组网

无线模块使用前，需要先进行组网。提供两种组网方式，软件组网和手动

组网。

#### ◆软件组网

已知网络参数，将终端和网关设置相同的无线密钥，系统自动进行组网，进入 LoRa 网线设置界面。【系统设置】 -> 【无线设置】 -> 【LoRa 无线】



注意：

- 1) 请确保在相近的区域，不同网络的无线密钥不能相同；
- 2) 与无线网关保持相同的无线密钥；一旦组网完成，请勿修改无线密钥，否则需要重新组网；

#### ◆手动组网

网关参数设置完成后，各终端可以不设置无线参数，直接手动形式将终端加入网络。组网过程：

- 1) 无线网关进入组网模式（短按 RF 按键，蜂鸣器短嘀一声松开，ALM 灯常亮进入组网模式，NET 灯秒闪）
- 2) 终端模块进入组网模式（短按 CFG 按键，蜂鸣器短嘀一声松开，ALM 灯长亮进入组网模式）
- 3) 终端 NET 灯一闪，ALM 灯灭，表明已加入网络，自动退出组网模式
- 4) 所有终端加入网络后，无线网关需要手动退出组网模式
- 5) 组网完成



### 3.3.2 网络状态

组网完成后，进入 LoRa 无线终端配置页面，可以查看网络状态，包括模块联网状态、信号强度、网络名称（即无线网关的名称）等。

-128 表示未联网，

★  $\geq$  -119dBm

★★  $\geq$  -113dBm

★★★  $\geq$  -107dBm

★★★★  $\geq$  -101dBm

★★★★★  $\geq$  -95dBm

### 3.3.3 无线远程配置

已联网成功的终端模块，可以使用网关对其远程无线配置。

使用 FZ\_Utility 软件，设置 PC 串口设置同网关，手动输入各终端的设备 ID，点击设备查找，即可无线远程配置监控该终端。在工程实施调试过程中，该功能很有用。

## 4. MODBUS 通讯

FZ4060 继电器输出模块为 MODBUS 从设备。

#### ◆MODBUS 寄存器表格

功能说明	读写类型	命令号	数据类型	地址	描述
继电器输出通道 1	WR	01/05/15	BOOL	0	
继电器输出通道 2	WR	01/05/15	BOOL	1	
继电器输出通道 3	WR	01/05/15	BOOL	2	
继电器输出通道 4	WR	01/05/15	BOOL	3	
模块无线信号强度	RO	03	UINT16	0	(RSSI+128) dBm

四通道继电器输出	R0	03	UINT16	1	
----------	----	----	--------	---	--

◆MDOBUS 命令示例：假设设备地址为 10

▷ 01 号命令读取继电器输出状态

主机发送				
设备地址	功能码	起始线圈	线圈数量	CRC 校验
0A	01	00 00	00 04	3C B2
模块应答				
设备地址	功能码	数据长度	线圈状态	CRC 校验
0A	01	01	04	52 6F

继电器 4~1 的状态：OFF-ON-OFF-OFF

▷ 05 号命令强制第 2 路继电器输出 ON

主机发送				
设备地址	功能码	线圈地址	强制值	CRC 校验
0A	05	00 01	FF 00	DC 81
模块应答				
设备地址	功能码	线圈地址	强制值	CRC 校验
0A	05	00 01	FF 00	DC 81

▷ 03 号命令读取网络状态和继电器输出 4 个通道

主机发送				
设备地址	功能码	起始寄存器	寄存器数量	CRC 校验
0A	03	00 00	00 02	C5 70
模块应答				
设备地址	功能码	数据长度	内容	CRC 校验
0A	03	04	00 6D 00 04	D0 ED

网络状态：信号强度 =  $0x006D - 128 = 109 - 128 = -31dBm$ ，信号强度优良

继电器通道 4~1 的状态：OFF-ON-OFF-OFF

杭州方竹电子科技有限公司

[Tel:0571-86602661](tel:0571-86602661)

技术热线：18105713621(微信同号)

Mail:sales@funztech.com

www.funztech.com

--END--